

РОК-041-ALZN - Круглая шайба, 40 мм

Профильная стальная шайба для использования в креплениях плоских крыш - для всех типов шурупов.



Сертификаты и одобрения

• ETA-09/0346



Информация о продукте

Свойства и преимущества

- Круглая шайба, выполненная из алюминийно-цинкового сплава, обеспечивает отличную стойкость к действию коррозии. Форма и тип шайбы обеспечивают возможность легкого монтажа с помощью соответствующих шурупов, используемых при жестком монтаже элементов твердой кровельной изоляции.

Применение

- Слоев изоляции на плоских кровлях.

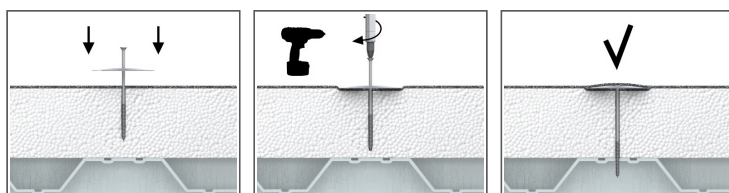
Материал

ОСНОВАНИЯ

Сертифицированы для:

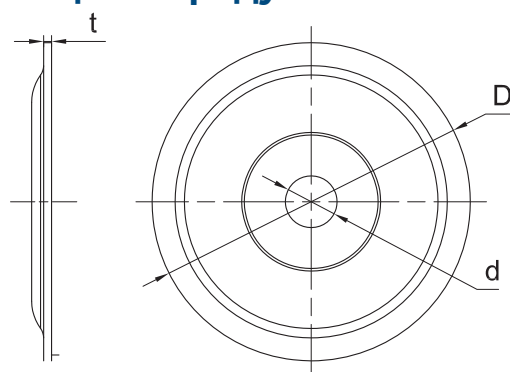
- Стальной лист
- Конструкционная древесина
- ДСП
- Фанера
- Бетон
- Бетонная полнотелая плита

Инструкция монтажа



1. Установить шайбу РОК на изоляцию и вставить: винт WCS, WW
2. Используя шурупверт, вкрутить соединительный элемент в основание, на необходимую глубину

Информация о продукте



Изделие	Алюминиевая шайба		
	Диаметр отверстия	Диаметр тарелки	Толщина
	d	D	t
	[мм]	[мм]	[мм]
R-POK-041-ALZN	6.5	40	0.7

Данные логистики

Изделие	Алюминиевая шайба		Количество [шт]			Вес [кг]			ШТРИХ-КОД
	Диаметр отверстия [мм]	Диаметр тарелки [мм]	Единичная упаковка	Сборная упаковка	Поддон	Единичная упаковка	Сборная упаковка	Поддон	
R-POK-041-ALZN ¹⁾	6.5	40	100	1200	48000	1.05	12.6	534.0	5906675102559

1) ETA-09/0346